



# Паспорт на вентиляторы

серии

## В МАТИС



Инструкция по эксплуатации  
Гарантийный талон

# ИНСТРУКЦИЯ ПО ЭКСПЛУАТАЦИИ

Вентиляторы серии В Matic предназначены для вентиляции помещений малого и среднего размера.

## ТЕХНИЧЕСКИЕ ХАРАКТЕРИСТИКИ

Модель	В-10	В-12	В-15
Диаметр (мм)	100	120	150
Объем вытяжки (м <sup>3</sup> /час)	98	190	320
Напряжение (вольт)	220	220	220
Потребление энергии (Ватт)	15	20	25
Обороты в минуту	2500	2450	2100
Давление (мм. рт. ст.)	3	5	8
Вес (кг)	0,70	0,91	1,21

## КОМПЛЕКТ ПОСТАВКИ

В комплект входят:

- вентилятор 1 шт.
- винт 4 шт.
- коробка упаковочная 1шт.
- паспорт (на русском языке) 1 шт.

## УСТАНОВКА

Вентилятор может быть установлен в стене, подвесном потолке или отверстии вентиляционной шахты. Отверстие, в которое устанавливается вентилятор, должно иметь следующий диаметр: 100, 120 и 150 в зависимости от модели вентилятора.

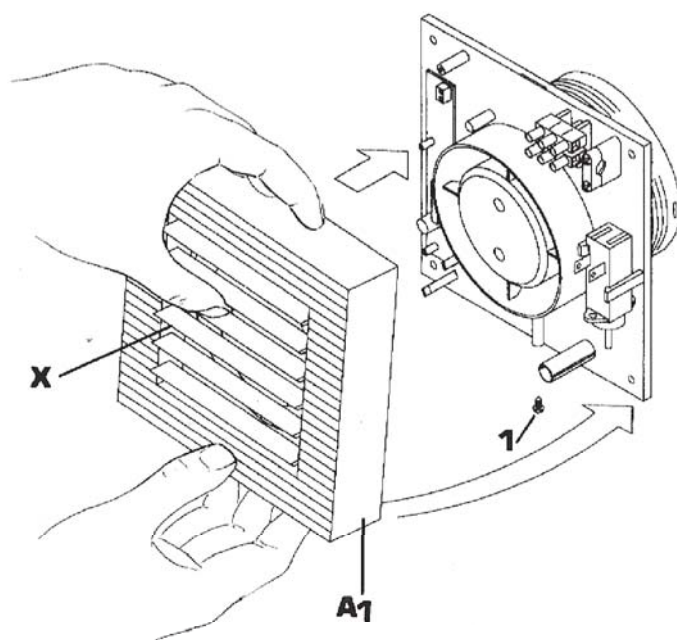
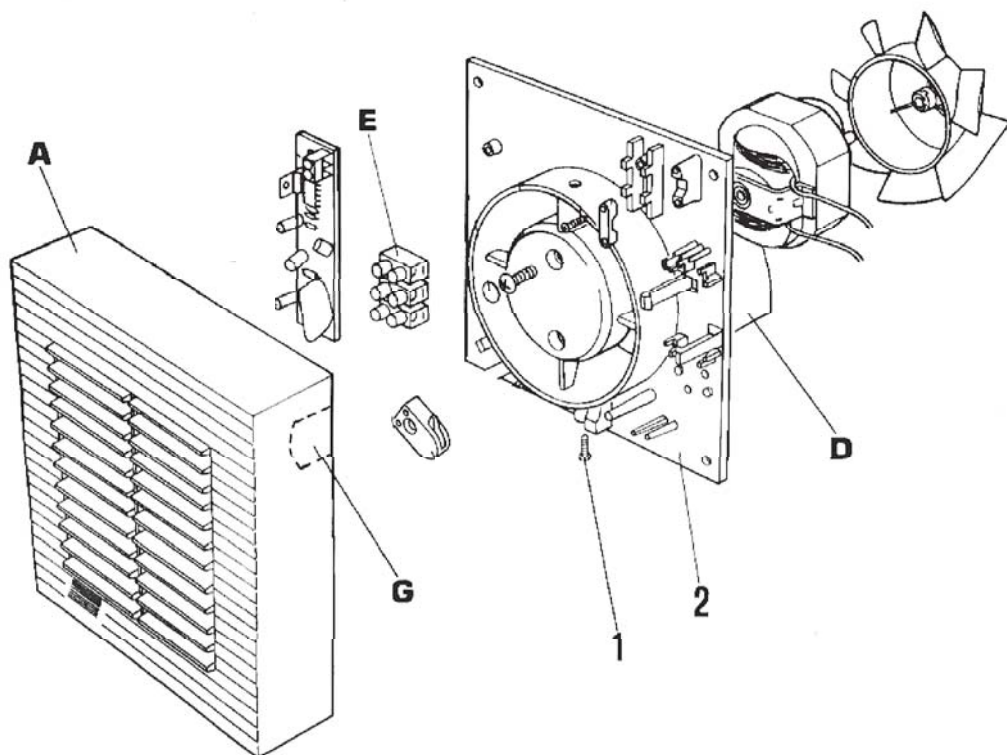
Необходимо обязательно убедиться в отсутствии преград для потока воздуха и в защищенности вентилятора от прямого попадания воды.

## МОНТАЖ ВЕНТИЛЯТОРА

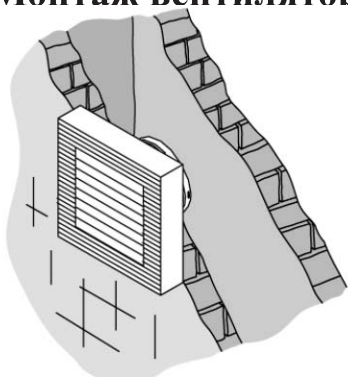
Для установки вентилятора сделайте в стене (потолке, панели) отверстие диаметром 100 мм (В-10), 125 мм (В-125), 150 мм (В-15). Снимите переднюю крышку (А), выкрутив винт (1), расположите выходной канал (D) в отверстии в стене, потолке или панели. Зафиксируйте корпус вентилятора (2), используя крепеж, поставляемый вместе с вентилятором. Для подсоединения вентилятора к электрической сети удалите участок (G) крышки (А), подведите питание к колодке (Е) и зафиксируйте провода винтами колодки.

При снятии и установке передней крышки (А1) шторки следует привести в положение Х. Перед включением убедитесь в том, что шторки открываются и закрываются свободно, без заеданий.

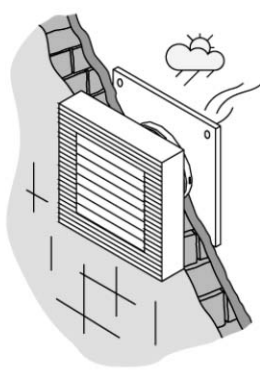
**Рис. 1. Схема устройства вентилятора**



**Рис. 2. Монтаж вентилятора**



**В стену  
(в вентшахту)**



**В стену  
(насквозь)**



**В ПОТОЛОК**

### Примечание:

Не устанавливайте вытяжную трубу (D) устройства вентилятора в печной воздуховод или вентиляционный канал, предназначенный для вывода нагретого воздуха.

Перед подсоединением устройства к воздуховоду ознакомьтесь с локальными муниципальными нормами относительно данного вопроса и проконсультируйтесь со специалистом в области строительства.

Убедитесь, что модель вентилятора является подходящей, особенно если вентилятор используется совместно с нагревательными приборами. Данная модель вентилятора разработана для вентиляции домов, а также помещений аналогичного типа.

Не рекомендуется использовать данную модель в помещениях, где температура воздуха превышает 40 градусов Цельсия.

Вентилятор не вызывает помех в работе радио- и телеаппаратуры.

## ПОДКЛЮЧЕНИЕ К ЭЛЕКТРИЧЕСКОЙ СЕТИ

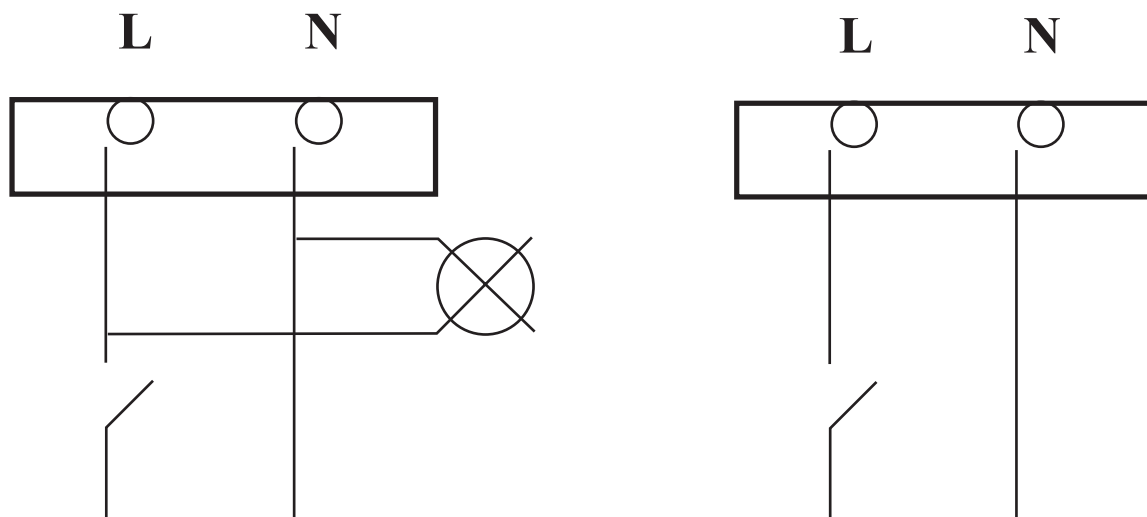
Устройство должно быть подключено к электрической сети с напряжением и частотой, указанными в технических характеристиках (50Гц, 220 В).

Электрическая схема должна предусматривать выключатель с расстоянием между контактами не менее 3 мм.

Подключение может быть как параллельно с освещением, так и через отдельный выключатель (см. Рис.3).

Заземление не требуется, т.к. аппарат имеет двойную изоляцию.

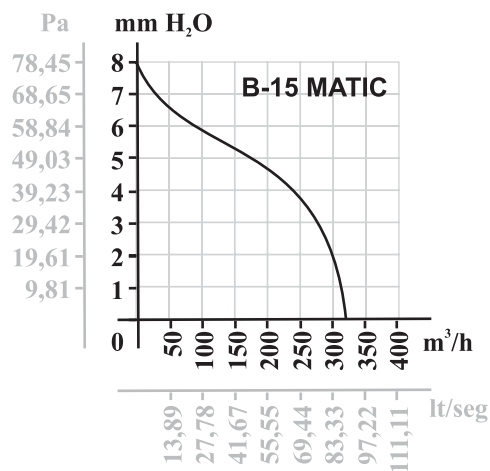
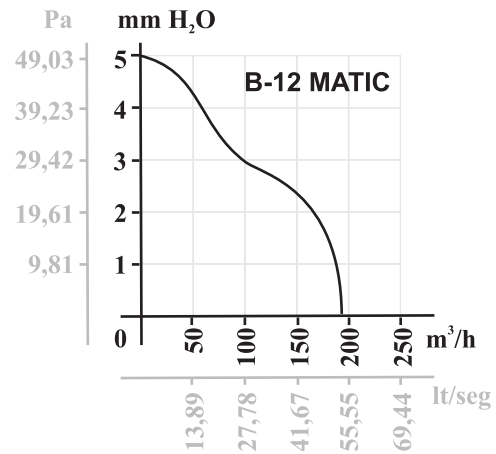
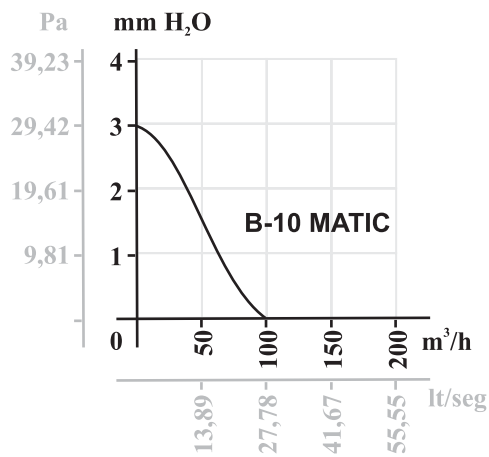
Рис. 3. Схема электрического подключения вентилятора.



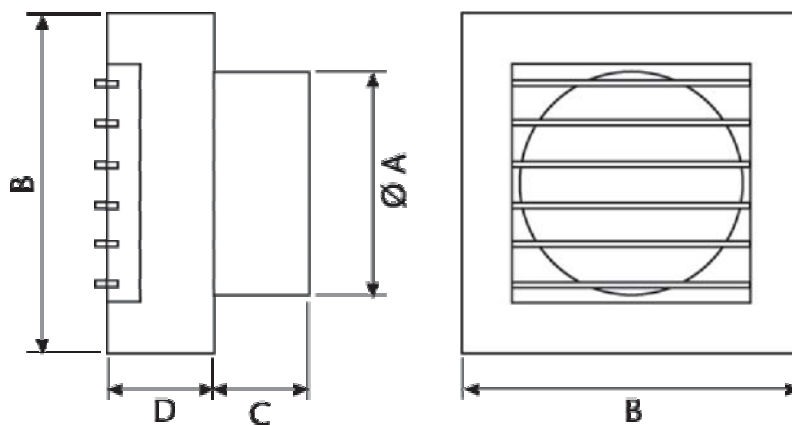
Параллельно с освещением

С отдельным выключателем

# ДАВЛЕНИЕ И ВОЗДУШНЫЙ ПОТОК



## РАЗМЕРЫ



	A	B	C	D
<b>B 10</b>	<b>98</b>	<b>150</b>	<b>42</b>	<b>47</b>
<b>B 12</b>	<b>118</b>	<b>180</b>	<b>45</b>	<b>56</b>
<b>B 15</b>	<b>148</b>	<b>209</b>	<b>60</b>	<b>58</b>

## **ТЕХНИЧЕСКОЕ ОБСЛУЖИВАНИЕ**

Техническое обслуживание вентилятора проводят только после отключения его от электрической сети. Техническое обслуживание заключается в периодической чистке поверхностей вентилятора от пыли и грязи. Чистку проводят мягкой тканью, смоченной в мыльном растворе, после чего поверхность вытирают насухо.

## **ТРЕБОВАНИЯ БЕЗОПАСНОСТИ**

*Степень защиты* от доступа пыли и от проникновения воды к опасным частям вентилятора - IPX4 (пылезащита класса 0, влагозащита класса 4 - от брызг, падающих под любым углом).

Запрещается эксплуатировать вентилятор:

- в помещениях с наличием в воздухе агрессивных примесей
- в помещениях, где ведутся ремонтно-строительные работы
- в местах, где возможно прямое попадание воды на корпус вентилятора
- при попадании в проточную часть корпуса вентилятора посторонних предметов, которые могут повредить или заклинить крыльчатку вентилятора

## **ГАРАНТИЙНЫЕ ОБЯЗАТЕЛЬСТВА**

1. Бесплатное гарантийное обслуживание предоставляется в течение 1 года с момента продажи вентилятора.
2. В этот период осуществляется бесплатный гарантийный ремонт неисправностей, возникших по вине завода-производителя.
3. Гарантийное обслуживание не производится в том случае, если:
  - установка оборудования производилась по схеме, отличной от описанной в инструкции;
  - при несоблюдении схемы электрического подключения (220В,50Гц), если это привело к выходу из строя как оборудования целиком, так и отдельных его частей.
  - оборудование повреждено в результате неправильной эксплуатации, транспортировки, хранения, действий третьих лиц, непреодолимой силы (пожара, природной катастрофы и т.п.), попадания бытовых насекомых и грызунов, воздействия иных посторонних факторов или при наличии повреждения корпуса.
  - ремонт оборудования производился частными лицами или организациями, не уполномоченными организацией-продавцом.
  - повреждение произошло вследствие нестабильности параметров электросети, установленных ГОСТ 13109-97.
4. Самостоятельная попытка ремонта или потеря гарантийного талона аннулирует гарантийные обязательства.
5. Гарантия не действительна без предъявления сопроводительных документов (кассового чека, правильно и четко заполненного гарантийного талона со штампом магазина, датой продажи, указанием модели вентилятора ).

**Для других стран:** любой гарантийный ремонт должен быть выполнен через импортера данного товара.

**Рекомендуем** доверять подключение (установку) вентиляторов *только* организациям (индивидуальным предпринимателям), занимающимся по роду своей деятельности осуществлением вентиляционных работ.

**Специалисты**, осуществляющие подключение (установку), *делают отметку* о подключении (установке) в соответствующем разделе Гарантийного талона.

Дата установки	Организация-установщик	Мастер	Телефон	Работу принял (подпись заказчика)

**Сервисный центр**  
(техническая поддержка):  
Пн-Пт с 10-00 до 18-00

Свердловская набережная, дом 44, литер А  
БЦ “Бенуа”, офис 307, тел/факс +7 (812) 633-3033

**Импортер**  
ООО “ИнтерСтройВент”

Свердловская набережная, дом 44, литер А  
БЦ “Бенуа”, офис 307, тел/факс +7 (812) 633-3033  
www.isvent.ru isvent@isvent.ru

