

# cata

## Паспорт на вентиляторы

серии

### B-RA



Инструкция по эксплуатации  
Гарантийный талон

# ИНСТРУКЦИЯ ПО ЭКСПЛУАТАЦИИ

Вентиляторы серии В RA предназначены для вентиляции помещений среднего и большого размера. Отличаются повышенной мощностью и возможностью управления скоростью оттока/притока воздуха.

## ТЕХНИЧЕСКИЕ ХАРАКТЕРИСТИКИ

Модель	В 23 RA	В 30 RA
Диаметр отверстия для прохождения воздушного потока (мм)	230	305
Объем вытяжки (м <sup>3</sup> /час) отток	825	1900
приток	530	700
Напряжение (вольт)	220	220
Потребление энергии (Ватт)	45	90
Обороты в минуту	1350	1260

## КОМПЛЕКТ ПОСТАВКИ

В комплект поставки входят:

- вентилятор 1 шт.
- винты 4 шт.
- коробка упаковочная 1 шт.
- паспорт (на русском языке) 1 шт.

## УСТАНОВКА

Вентилятор может быть установлен в стене, в отверстии вентиляционной шахты или в стекле окна. Отверстие, в которое может быть вставлен вентилятор, должно иметь диаметр, соответствующий модели вентилятора (см. технические характеристики). Необходимо обязательно убедиться в том, что нет никаких преград для потока воздуха и в защищенности вентилятора от прямого попадания воды.

## МОНТАЖ ВЕНТИЛЯТОРА

### Порядок установки вентилятора в окно:

1. Подготовьте отверстие так, как это показано на Рис 1.
2. Подготовьте вентилятор к установке, последовательно выполняя следующие действия(см. Рис.2):
  - 2.1. Снимите переднюю крышку (А), предварительно отвернув винты ее крепления.
  - 2.2. Отверните 4 винта, фиксирующих корпус вентилятора (В) во внутреннем кольце поддержки окна (С).

- 2.3. Отверните 4 винта, соединяющих внутреннее кольцо поддержки окна (С) с внешним кольцом поддержки окна (D).
- 3.1. Зафиксируйте внешнее кольцо поддержки окна (D) в подготовленном отверстии с помощью двух защелок (E).
- 3.2. С помощью 4 винтов (F) соедините внутреннее кольцо поддержки окна (С) с внешним (D) так, как это показано на рисунках.
- 4.1. С помощью 4 винтов (G) прикрепите корпус вентилятора (B) к внутреннему кольцу поддержки окна (С).
- 4.2. Снимите рамку заглушки окна прокладки кабеля питания (H) и при помощи какого-либо режущего инструмента вырежете в заглушке требуемых размеров отверстие для прокладки кабеля питания.
- 4.3. Снимите крышку контактной колодки (I), предварительно отвернув винты (J). Проденьте кабель питания сквозь окно прокладки кабеля и подключите его к контактной колодке (K) т.к. показано на рис.3.
- 4.4. Установив рамку заглушки окна прокладки кабеля питания и крышку контактной колодки (I), зафиксируйте их винтами (J).
- 4.5. Установите переднюю крышку (A) и зафиксируйте ее при помощи 4 винтов (L).

### Порядок установки вентилятора в стену:

При установке вентилятора в стену необходимо вместо действий, предписываемых пп.3.1 и 3.2 выполнить действия, предписанные п. 2.4:

2.4 С помощью 4 длинных винтов (M) соедините внутреннее кольцо поддержки окна (С) с внешним (D) так, как это показано на рисунке.

Остальные действия выполняются аналогично и в той же последовательности, как и при установке вентилятора в окно.

### Рис.1. Подготовка установочного отверстия.

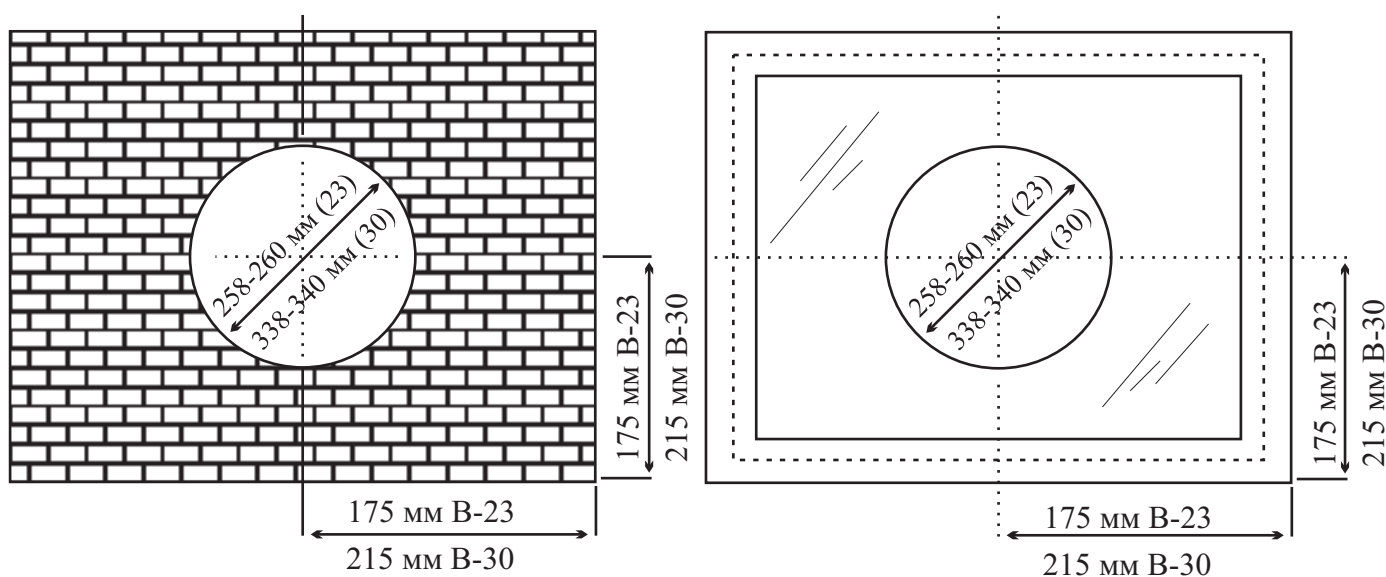
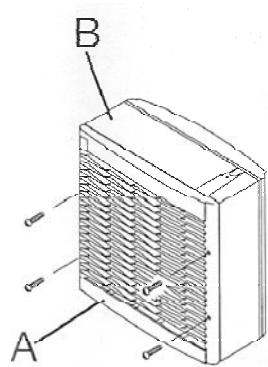
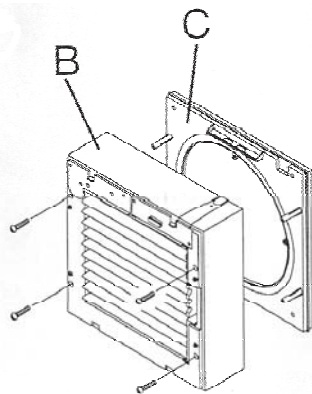


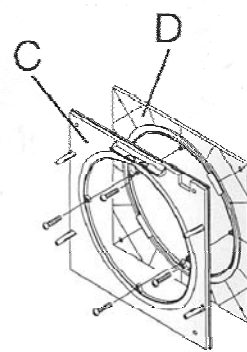
Рис.2. Схема установки.



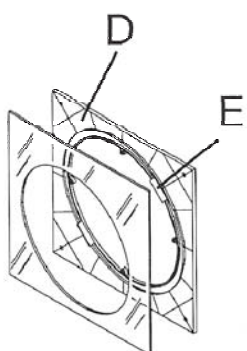
2-1



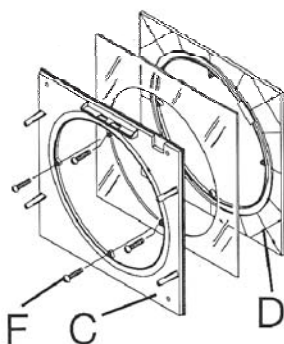
2-2



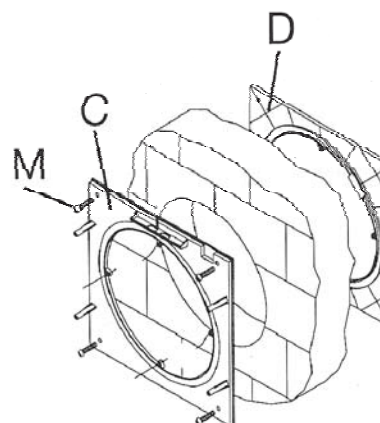
2-3



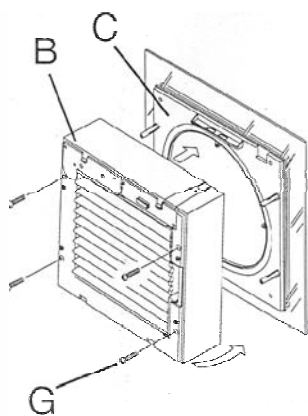
3-1



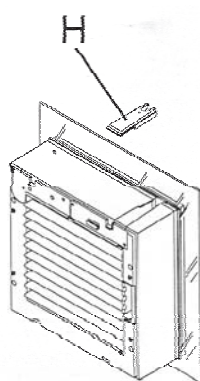
3-2



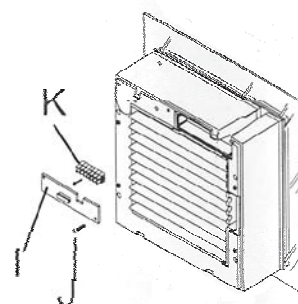
2-4



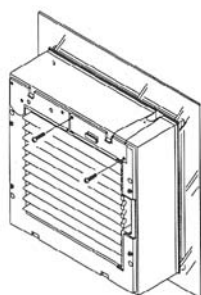
4-1



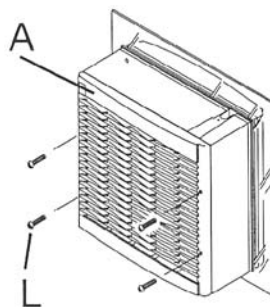
4-2



4-3



4-4



4-5

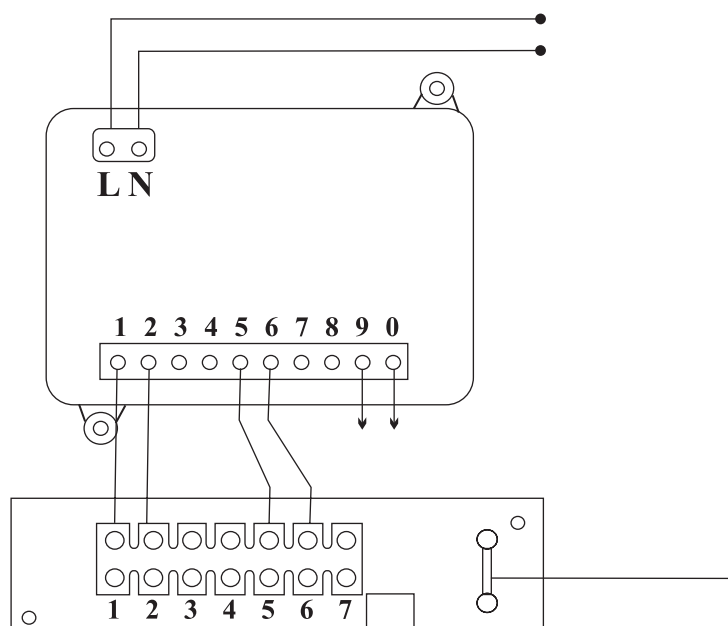
## ПОДКЛЮЧЕНИЕ К ЭЛЕКТРИЧЕСКОЙ СЕТИ

Устройство должно быть подключено к блоку питания сети с напряжением и частотой, указанными в характеристиках, расположенных на корпусе вентилятора (50 Гц, 220 В).

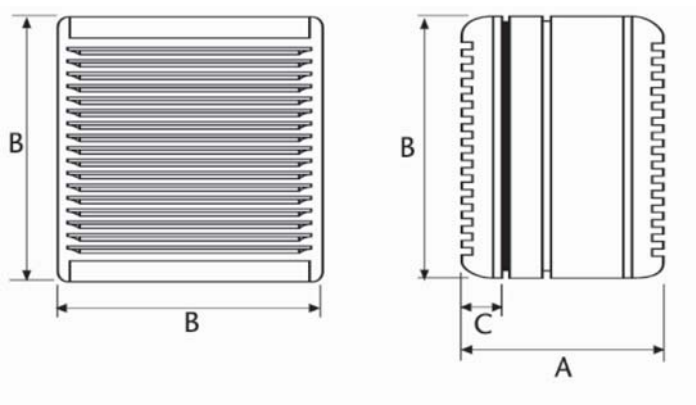
Электрическая схема должна предусматривать выключатель с расстоянием между контактами не менее 3 мм.

Схема электрического подключения указана на рис. 3.

**Рис. 3. Схема электрического подключения вентилятора**



## РАЗМЕРЫ



	A	B	C
B 23 RA	190	340	40
B 30 RA	230	420	40

## **ТЕХНИЧЕСКОЕ ОБСЛУЖИВАНИЕ**

Техническое обслуживание вентилятора проводят только после отключения его от электрической сети. Техническое обслуживание заключается в периодической чистке поверхностей вентилятора от пыли и грязи. Чистку проводят мягкой тканью, смоченной в мыльном растворе, после чего поверхность протирают насухо.

## **ТРЕБОВАНИЯ БЕЗОПАСНОСТИ**

Запрещается эксплуатировать вентилятор:

- в помещениях с наличием в воздухе агрессивных примесей
- в помещениях, где ведутся ремонтно-строительные работы
- в местах, где возможно прямое попадание воды на корпус вентилятора
- при попадании в проточную часть корпуса вентилятора посторонних предметов, которые могут повредить или заклинить крыльчатку вентилятора

## **ГАРАНТИЙНЫЕ ОБЯЗАТЕЛЬСТВА**

1. Бесплатное гарантийное обслуживание предоставляется в течение 1 года с момента продажи.
2. В этот период осуществляется бесплатный гарантийный ремонт неисправностей, возникших по вине завода-изготовителя.
3. Гарантийное обслуживание не производится в том случае если:
  - установка оборудования производилась по схеме, отличной от описанной в инструкции.
  - не были соблюдены параметры электрического подключения (220В, 50Гц), если это привело к выходу из строя как оборудования целиком, так и отдельных его элементов.
  - оборудование повреждено в результате неправильной эксплуатации, транспортировки, хранения, действий третьих лиц, непреодолимой силы (пожара, природной катастрофы и т.п.), попадания бытовых насекомых и грызунов, воздействия иных посторонних факторов или при наличии повреждения корпуса.
  - ремонт оборудования проводился частными лицами или организациями, не уполномоченными организацией-продавцом.
  - повреждение произошло вследствие нестабильности параметров электросети, установленных ГОСТ 13109-97.
4. Самостоятельная попытка ремонта или потеря гарантийного талона аннулирует гарантийные обязательства.
5. Гарантия не действительна без предъявления сопроводительных документов (кассового чека, правильно и четко заполненного гарантийного талона со штампом магазина, датой продажи, указанием модели вентилятора ).

**Для других стран:** любой гарантийный ремонт должен быть выполнен через импортера данного товара.

**Рекомендуем** доверять подключение (установку) вентиляторов **только** организациям (индивидуальным предпринимателям), занимающимся по роду своей деятельности осуществлением вентиляционных работ.

**Специалисты**, осуществляющие подключение (установку), **делают отметку** о подключении (установке) в соответствующем разделе Гарантийного талона.

Дата установки	Организация-установщик	Мастер	Телефон	Работу принял (подпись заказчика)

**Сервисный центр  
(техническая поддержка):  
Пн-Пт с 10-00 до 18-00  
Красногвардейская пл., Д. 2  
БЦ “Аскольд” оф. 402, т. 320-14-98**

**Авторизованный дилер:  
ООО «ИнтерСтройВент», СПб, Красногвардейская пл., д. 2, т. 320-14-98  
www.isvent.ru isvent@isvent.ru**

